

4. Ruotare il pomolo in senso orario entro 4 secondi.

Una volta aperto lo sportello sostituire le pile (vedi paragrafo 2).

7 - Duplicazione chiave d'emergenza

La riproduzione delle chiavi è possibile presso il nostro stabilimento, accompagnando alla richiesta il seguente codice personale :



Condizioni e contenuto della garanzia

Tutti i prodotti Viro, essendo sottoposti ai più rigidi collaudi, assicurano la massima affidabilità. Viro S.p.A. si riserva il diritto di apportare modifiche e miglioramenti senza essere obbligata a modificare le casseforti/armadi prodotte in precedenza. Viro S.p.A. offre garanzia per il periodo previsto dalla legge vigente al momento dell'acquisto (Decreto Legislativo 02/02/02 n.24 attuativo della Direttiva 1099/44/CE). Previo esame tecnico della Casa o di un Centro Tecnico Autorizzato, Viro provvede riparando o sostituendo gratuitamente, tutte le parti componenti l'apparecchiatura che risultino difettose per vizio di materiale o di produzione. La garanzia copre la sostituzione franco Viro dei pezzi, se riconosciuti originariamente difettosi, ma non si estende alle spese di apertura delle casseforti/armadi né ai costi di rimozione e successiva nuova installazione del prodotto, né ad ogni altro danno o costo, anche se causalmente collegato o connesso ad un malfunzionamento del prodotto venduto. L'eventuale responsabilità patrimoniale della Viro non potrà andare oltre il limite massimo del prezzo di vendita del prodotto medesimo, anche nel caso in cui il danno - estendibile al contenuto della cassaforte - sia cagionato da effrazione, furto o scasso. La presente garanzia non copre quelle parti che dovessero risultare difettose a causa di negligenza o trascuratezza nell'utilizzo, mancata osservanza delle istruzioni d'uso e d'installazione o manutenzione, errata alimentazione, non idoneità dell'ambiente in cui la cassaforte/armadio è installata, riparazioni effettuate da personale non autorizzato, danni da trasporto o da circostanze non addebitabili a difetti di fabbricazione. La Viro S.p.A. inoltre non risponde di danni diretti o indiretti provocati a persone o cose da eventuali avarie della cassaforte/armadio se causati da negligenza, imprudenza, imperizia o dal mancato rispetto di quanto previsto nel libretto istruzioni d'installazione e uso. La garanzia decorre dalla data di acquisto purché comprovata da un documento probante (ricevuta fiscale, scontrino di cassa, fattura, bolla di accompagnamento o simili), indipendentemente dalla effettiva installazione del prodotto. In caso contrario la garanzia decorre dalla data di costruzione dell'apparecchiatura a cui si risale attraverso il numero di matricola. Nel caso di acquisto di modello di cassaforte/armadio dotato dei contatti esterni per l'apertura di emergenza e pertanto privo della serratura meccanica di emergenza, nel caso fosse impedita la normale apertura dello sportello per situazioni di blocco o malfunzionamento, anche se dovuto ad incuria o negligenza dell'utilizzatore o a tentativi di effrazione, si libera la Viro S.p.A. da ogni responsabilità per danni causati a cose o persone, anche se connessi o dipendenti al malfunzionamento, compresi i beni contenuti nella cassaforte, del tutto esonerando la Venditrice dalle spese e i costi per la apertura forzata delle casseforti/armadi, e da quelli di rimozione e successiva nuova installazione del prodotto e di ripristino dello stato dei luoghi.

Viro S.p.A.

Via Garibaldi n.4 - 40069 Zola Predosa (BO) Italy

Telefono +39 051 6176511 (chiedere del servizio assistenza) - Fax +39 051 755079

Fax Servizio Assistenza +39 051 6176627

www.viro.it - E-mail: viro@viro.it

2.8.4372.493.01.000.D Rev:1 - 03/08

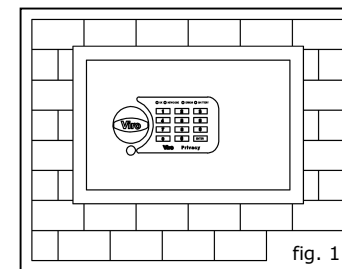
INSTALLAZIONE E USO DELLE CASSEFORTI ELETTRONICHE Privacy

1 - Installazione

A seconda del modello la cassaforte può essere murata o applicata. Per il primo tipo di installazione occorre scegliere un luogo adatto, ovvero un muro non particolarmente umido e situato in un locale esente da fenomeni di condensa. Dopo avere verificato il funzionamento di tutte le parti della cassaforte (vedi paragrafi 2 - 6), per l'installazione è necessario:

1. Eseguire uno scasso nel muro che, per garantire un'efficace tenuta della cassaforte, deve avere le seguenti caratteristiche:

- una profondità tale per cui il frontale della cassaforte sia a filo del muro;
- uno spazio libero di 5÷10 cm. sui 4 lati per il riempimento con agglomerato cementizio.

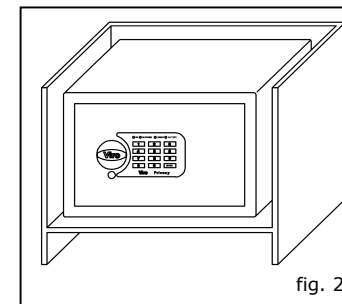


Eventuali vuoti all'interno del muro vanno riempiti con mattoni fino a realizzare una base d'appoggio stabile per la cassaforte. Inoltre, per ottenere una maggiore resistenza allo strappo, è possibile inserire dei tondini di acciaio nelle sporgenze poste sul retro.

2. Proteggere il frontale della cassaforte con una pellicola plastica fissata con nastro adesivo o materiale similare.
3. Posizionare la cassaforte all'interno dello scasso verificando che sia in piano ed orientata in modo corretto, ovvero con le cerniere poste sulla destra rispetto a chi guarda (vedi fig. 1). **La cassaforte non deve mai essere capovolta: in tal caso Viro non risponde del perfetto funzionamento.**
4. Murare la cassaforte con cemento 425 miscelato a sabbia in dosaggio 400 kg/m³. N.B. : per aumentare ulteriormente la resistenza allo scasso, prima di murare la cassaforte è consigliabile avvolgerla con una rete elettrosaldata.
5. **Dopo l'installazione, per evitare la formazione di condensa all'interno della cassaforte, si consiglia di lasciare lo sportello aperto per un paio di giorni.**

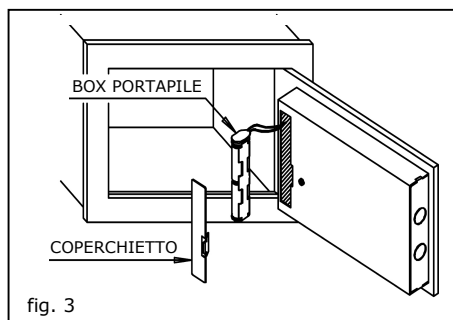
I modelli da esterno possono essere applicati a muro utilizzando dei tasselli, fissati su un piano, per esempio all'interno di un mobile (vedi fig. 2) o murati utilizzando il kit di zanche (art. 4500.0758).

N.B. : per la muratura dei modelli da esterno occorre attenersi alle indicazioni relative all'installazione dei modelli da incasso.



2 - Inserimento / Sostituzione batterie

1. Dopo avere aperto lo sportello della cassaforte accedere al vano portatile rimuovendo l'apposito coperchietto (vedi fig. 3).
2. Sfilare dal vano il box portatile.
3. Rimuovere le pile (in caso di sostituzione).
4. Inserire le pile nuove **facendo particolare attenzione alla polarità**, seguendo il senso di inserimento stampato sul box portatile.
5. Verificare il funzionamento della cassaforte premendo un tasto qualsiasi e controllando che il led verde "OK" emetta un breve lampeggio (vedi fig. 4).
6. Infilare il portatile nel vano e richiudere con il coperchietto.



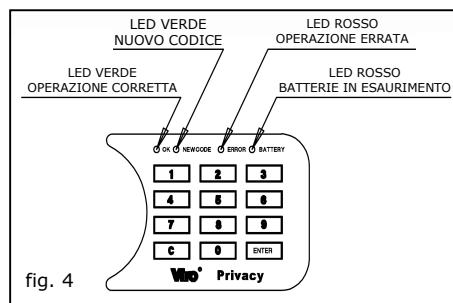
ATTENZIONE: Utilizzare solo pile alcaline di tipo AA LR 6 da 1,5 V. Le 4 pile di una stessa cassaforte devono essere sostituite contemporaneamente. Evitare che pile di tipo diverso o di differente età e qualità siano utilizzate nella stessa cassaforte.

Quando le pile sono prossime ad esaurirsi dopo ogni pressione del tasto "ENTER" lampeggerà il led rosso "BATTERY" (vedi fig. 4) : procedere pertanto alla sostituzione.

N.B. : la memoria della scheda elettronica non è volatile, cioè l'assenza o la sostituzione delle pile non cancella il codice in memoria.

3 - Inserimento codice (min. 3 - max. 8 cifre)

1. **A sportello aperto** (catenacci retratti) tenere premuto il tasto "C" sulla tastiera fino all'accensione del led verde "NEW CODE" (vedi fig. 4).
2. Entro 10 secondi digitare un codice personale composto da min.3 - max.8 cifre. (N.B. : trascorsi i 10 secondi, se non è stato inserito alcun codice, ricominciare dal punto 1).
3. Premere il tasto "ENTER" controllando che si senta un doppio beep e che il led verde "OK" lampeggi.
4. Entro 10 secondi, digitare nuovamente il codice personale e ripremere "ENTER". Il lampeggio del led verde "OK" ed un motivo acustico confermano che il codice è stato memorizzato. **Attenzione a non dimenticarlo.**



ATTENZIONE: Viro non risponde di eventuali inconvenienti causati da un errato inserimento o dalla dimenticanza del codice.

4 - Chiusura

1. Rimuovere l'etichetta adesiva di colore giallo (per il primo utilizzo).
2. Accostare manualmente lo sportello.
3. Ruotare il pomolo in senso antiorario.

N.B. : la cassaforte elettronica PRIVACY è dotata di un blocco temporizzato antieffrazione della durata di 15 minuti dopo 5 errori consecutivi; durante questo blocco il led verde "OK" lampeggia ogni 10 secondi ed è possibile aprire la cassaforte solo se dotata di chiave meccanica d'emergenza (vedi paragrafo 6).

5 - Apertura

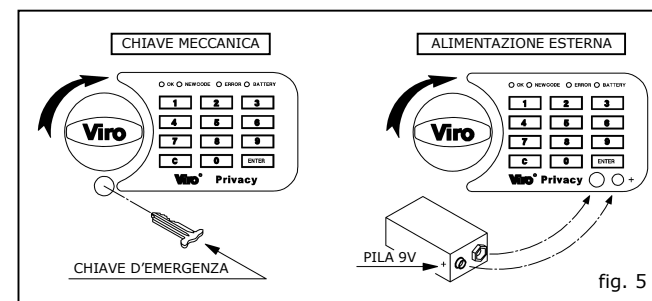
1. Digitare il codice impostato.
2. Premere il tasto "ENTER".
3. Ruotare il pomolo in senso orario entro 4 secondi.

6 - Apertura di emergenza con chiave meccanica

La chiave meccanica di emergenza è contenuta in una busta chiusa posta all'interno dell'imballo. Con la chiave di emergenza è sempre possibile aprire la cassaforte, anche in caso di danneggiamento della scheda elettronica, di assenza di alimentazione (pile scariche) o nel caso in cui non si ricordi il codice impostato. Per aprire la cassaforte con la chiave meccanica di emergenza è necessario:

1. Rimuovere il tappo di plastica posto in basso sotto al pomolo così da accedere al foro d'introduzione della chiave (vedi fig. 5).
2. Inserire a fondo la chiave e ruotare in senso orario fino al fermo. Con la chiave in questa posizione, ruotare il pomolo in senso orario e quando la rotazione diventa "dura" lasciare la chiave di emergenza in modo che torni in posizione di riposo e terminare la rotazione del pomolo.

Una volta aperto lo sportello, estrarre la chiave e reinserire il tappo nel foro d'introduzione. La chiave d'emergenza e queste istruzioni sono da conservare con riservatezza, **in ogni caso mai all'interno della cassaforte.**



6 bis - Apertura di emergenza con alimentazione esterna

Nel caso di assenza di alimentazione (pile scariche) la cassaforte può essere aperta utilizzando l'alimentazione esterna d'emergenza con pila da 9 volts. Per aprire la cassaforte con l'alimentazione esterna di emergenza è necessario:

1. Appoggiare con una mano la pila sugli appositi contatti presenti sulla tastiera (vedi fig. 5) **facendo particolare attenzione alla polarità**: il led verde "OK" emetterà un breve lampeggio (vedi fig. 4).
2. Continuando a tenere la pila ben appoggiata, con l'altra mano digitare il codice impostato.
3. Premere il tasto "ENTER".